

INSTALLATION INSTRUCTION

UNDERGROUND FITTING

VT-7677



TECHNICAL DATA:

SKU No.	7515, 7516
Input Voltage	AC:220-240V, 50Hz
Holder	GU10 35W(MAX)
Protection Rating	IP65
Unit size	110x110x120mm

EN INTRODUCTION & WARRANTY
Thank you for selecting and buying V-TAC product. V-TAC will serve you the best. Please read these instructions carefully before starting the installing and keep this manual handy for future reference. If you have any another query, please contact our dealer or local vendor from whom you have purchased the product. They are trained and ready to serve you at the best.

The warranty is valid for 3 years from the date of purchase. The warranty does not apply to damage caused by incorrect installation or abnormal wear and tear. The company gives no warranty against damage to any surface due to incorrect removal and installation of the product. The products are suitable for 10-12 Hours Daily operation. Usage of product for 24 Hours a day would void the warranty. This product is warranted for manufacturing defects only.

- ! WARNING**
- Ensure that the power is switched off before installation.
 - Install only by certified electrician.
 - Keep this manual handy for future references.

- INSTALLATION INSTRUCTION**
1. Open the lamp and install the bulb in the lamp
 2. Connect the supply leads with terminal (The box not included).
 3. Fix the lamp body on the ground.
 4. Switch on and test.

FR INTRODUCTION & GARANTIE
Merci d'avoir choisi et acheté un produit à V-TAC. V-TAC vous offrira le meilleur. Veuillez lire attentivement ces instructions avant de commencer l'installation et conservez ce manuel à portée de main pour référence ultérieure. Si vous avez d'autres questions, veuillez contacter notre distributeur ou le fournisseur local auprès duquel vous avez acheté le produit. Ils sont formés et prêts à vous servir au mieux.

La garantie est valable pour une période de 3 ans à compter de la date d'achat. La garantie ne s'applique pas à des dommages causés par une installation incorrecte ou une usure anormale. La société ne donne aucune garantie pour des dommages causés à une surface en raison d'un enlèvement et d'une installation incorrects du produit. Les produits sont conviviaux pour une exploitation quotidienne de 10-12 heures. L'utilisation du produit pendant 24 heures par jour annule la garantie. Ce produit est couvert par une garantie des défauts de fabrication seulement.

- ! AVERTISSEMENT**
- S'assurer que l'alimentation électrique est débranchée avant l'installation.
 - L'installation doit être effectuée par un électricien certifié seulement.
 - Conservez ce manuel à portée de main pour référence ultérieure.

- INSTRUCTION D'INSTALLATION**
1. Ouvrir la lampe et installer l'ampoule dans la lampe.
 2. Raccorder les fils d'alimentation à la borne (Boîte non comprise).
 3. Fixer le corps de la lampe à la terre.
 4. Allumer et tester.

ESP INTRODUCTION & GARANTIE
Le agradeceremos que ha elegido y adquirido la bombilla de diodos emisores de luz de V-TAC. V-TAC le servirá del mejor modo posible. Pedimos que antes de comenzar la instalación lea atentamente las presentes instrucciones y las guarde en un lugar adecuado para consultas próximas. En caso de dudas o preguntas, póngase, por favor, en contacto con el representante o suministrador más cercano de quien ha comprado el producto. Él será debidamente instruido y dispuesto para atenderle de la mejor manera posible. La garantía tendrá una duración de 3 años, contados a partir de la fecha de la compra. La garantía no será aplicable a daños ocasionados por instalación incorrecta o gasto inusual. La empresa no otorgará garantía para daños de superficies de cualquier tipo generados por su eliminación e instalación incorrectas. Los productos tendrán explotación adecuada durante unas 10-12 horas diarias. La explotación de 24 horas diarias llevará a la anulación de la garantía. La garantía cubrirá solo defectos de producción de la fábrica.

- ! IMPORTANTE!**
- Antes de proceder a la instalación, asegúrese de que la corriente esté desconectada.
 - Instalar solo por un electricista licenciado.
 - Mantenga este manual siempre a mano para futuras consultas y referencias.

- INSTRUCCIONES DE INSTALACION**
1. Abra la luminaria e instale la bombilla dentro.
 2. Conecte los cables de alimentación eléctrica con el terminal (la caja no incluida).
 3. Fije el cuerpo de la lámpara en el suelo.
 4. Encienda y pruebe si funciona.

BC ВЪВЕДЕНИЕ И ГАРАНЦИЯ
Благодарим ви, че избрахте и закупихте светодиодноя продукт на Ви-Тек (V-TAC). Ви-Тек (V-TAC) ще ви послужи по най-добрия възможен начин. Моля прочетете тези инструкции внимателно преди инсталацията и съхранявайте ръководството за бъдещи справки. Ако имате други въпроси, моля свържете се с нашия дилър или с местния търговец, от който сте закупили продукта. Те са обучени и са готови да ви послужат по най-добрия начин.

Гаранцията не се прилага за повреждане на продукта, причинено поради неправилен монтаж или небрежно износване. Дружеството не предоставя гаранция срещу щети по каквато и да е повърхност поради неправилното отстраняване и монтаж на продукта. Продуктите са подходящи за 10-12 часа експлоатация на ден. Експлоатацията на продукт в продължение на 24 часа води до обезсилване на гаранцията. Гаранцията за този продукт се дава само за производствени дефекти.

- ! ПРЕДУПРЕЖДЕНИЕ**
- Уверете се, че захранването е изключено преди инсталацията.
 - Инсталацията да се осъществява само от правоспособен електротехник.
 - Съхранявайте това ръководство за бъдещи справки.

- ИНСТРУКЦИИ ЗА ИНСТАЛАЦИЯ**
1. Отворете лампата и инсталирайте крушката в лампата.
 2. Свържете проводниците за захранване с клемата (кутията не е включена).
 3. Прикрепете корпуса на лампата към земята.
 4. Включете и проверете изпитванията.

HRV UVOD I JAMSTVO
Hvala vam, što ste odabrali i kupili svjetiljku tvrtke Vi-Tek (V-TAC). Vi-Tek (V-TAC) će vam poslužiti na najbolji mogući način. Molimo, pažljivo pročitate ove upute prije instalacije i spremite upute za buduću uporabu. Ako imate dodatnih pitanja, molimo obratite se našem prodavaču ili lokalnom trgovcu gdje ste kupili ovaj proizvod. Oni su osposobljeni i spremni vam pomoć u najbolji način. Jamstvo za ovaj proizvod vrijedi za razdoblje od 3 godine, računajući od dana kupnje. Jamstvo se ne odnosi na štetu, nastalu nepravilnom ugradnjom ili neobriježnim habanjem. Tvrtka ne jamči za štetu koje nastanu po bilo kojoj površini proizvoda, zbog nepravilne demontaže odnosno i ugradnje proizvoda. Ovi proizvodi su prikladni za 10-12 sati dnevno. Uporaba proizvoda 24 sata dnevno čini ovo jamstvo nevažeće. Jamstvo za ovaj proizvod dano je samo za nedostatke koji su nastali samo tijekom njegove proizvodnje.

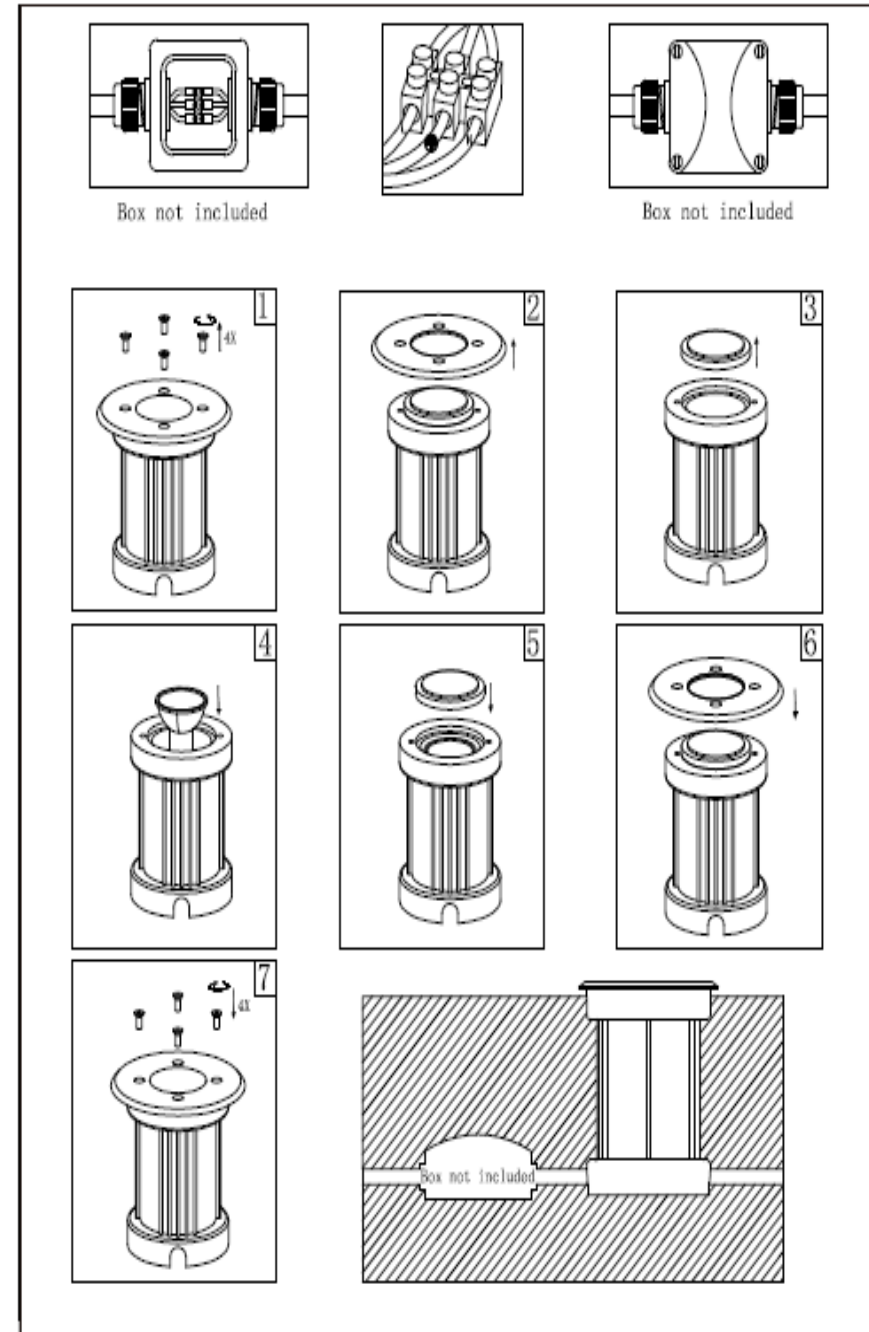
- ! UPOZORENJE**
- Prije instalacije provjerite je li napajanje isključeno.
 - Instalaciju smije izvoditi samo kvalificirani električar.
 - Zadržite ove upute i za buduću korištenje.

- UPUTE ZA UGRADNJU**
1. Otvorite svjetiljku i postavite žarulju u svjetiljku.
 2. Spojite ožičenje za napajanje na priključne stezaljke (kutija nije uključena).
 3. Spojite kućište svjetiljke na uzemljenje.
 4. Uključite i probajte dali funkcioni.

PT INTRODUÇÃO E GARANTIA
Agradecemos que escolheu e adquiriu o produto da V-TAC. A V-TAC irá servir-lhe da melhor maneira possível. Por favor, leia atentamente estas instruções antes da instalação e mantenha este manual para referência no futuro. Se tiver outras dúvidas, entre em contacto com o nosso revendedor ou comerciante local de quem adquiriu o produto. Eles são formados e estão prontos para lhe serem úteis da melhor maneira possível. A garantia é válida por um período de 3 anos a partir da data de compra. A garantia não se aplica a danos causados devido a uma instalação incorrecta ou desgaste involuntário. A empresa não dá nenhuma garantia por danos de qualquer superfície devido à inadequada remoção e instalação do produto. Os produtos são apropriados para exploração durante 10-12 horas por dia. A exploração do produto durante 24 horas leva à invalidação da garantia. Este produto tem uma garantia apenas para defeitos de fabricação.

- ! ADVERTENCIA**
- Asegure-se que a alimentação está desligada antes da instalação.
 - A instalação deve ser efectuada apenas por um electricista qualificado.
 - Guarde esta instrução num lugar acessível para futuras consultas.
- INSTRUÇÕES DE INSTALAÇÃO**
1. Abra a luminária e instale a lâmpada nela.
 2. Ligue os cabos de alimentação com o terminal (a caixa não está incluída no kit).
 3. Fixe o corpo da luminária à terra.
 4. Ligue e faça testes.

INSTALLATION DIAGRAM:



GR ΕΙΣΑΓΩΓΗ - ΕΓΓΥΗΣΗ
Σας ευχαριστούμε για το ότι επιλέξατε και αγοράσατε το φωτοεισodκό προϊόν της Vi-TAK (V-TAC). Η Vi-TAK (V-TAC) θα σας εξυπηρετήσει με τον καλύτερο δυνατό τρόπο. Παρακαλούμε να διαβάσετε προσεκτικά τις οδηγίες μας προτού τοποθετήσετε και διατηρήσετε τις οδηγίες για τη μετέπειτα ενημέρωσή σας. Αν έχετε άλλα ερωτήματα και σπουδές, παρακαλούμε να έλθετε σε επαφή με τον αρμόδιο μας ή με τον εγκρίτο έμπορο από τον οποίο αγοράσατε το προϊόν. Αυτοί εκπαιδευτήσαν κατάλληλα και είναι πρόθυμοι να σας εξυπηρετήσουν με τον καλύτερο τρόπο.

Η εγγύηση ισχύει για περίοδο 3 ετών από την ημερομηνία της αγοράς. Η εγγύηση δεν εφαρμόζεται σε περίπτωση που προκληθούν ζημιές εξαιτίας λάθους τοποθέτησης ή ασυνήθιστης φθοράς. Η εταιρεία δεν παρέχει εγγύηση για ζημιές σε οποιαδήποτε επιφάνεια εξαιτίας της λάθος απομάκρυνσης ή τοποθέτησης του προϊόντος. Το προϊόντο είναι κατάλληλο για χρήση 10-12 ωρών την ημέρα. Η χρήση του προϊόντος επί 24 ώρες έχει ως αποτέλεσμα την ακύρωση της εγγύησης. Η εγγύηση του προϊόντος αφορά μόνο τα ελαττώματα της παραγωγής.

- ! ΠΡΕΣΤΙΣΗ**
- Βεβαιωθείτε ότι η ηλεκτροδότηση διακόπηκε προτού αρχίσετε με την τοποθέτηση.
 - Η τοποθέτηση πρέπει να πραγματοποιείται μόνο από δικούχο ηλεκτρολόγο.
 - Κρατήστε το παρόν εγχειρίδιο για μελλοντικές αναφορές.

- ΟΔΗΓΙΕΣ ΓΙΑ ΤΗΝ ΤΟΠΟΘΕΤΗΣΗ**
1. Ανοίξτε τη λάμπα και τοποθετήστε το λαdό μέσα στη λάμπα.
 2. Συνδέστε τους αγώγιμους της ηλεκτροδότησης με το τερματικό (το κουτί δεν είναι συνδεδεμένο).
 3. Σπριζέτε το σώμα της λάμπας στο έδαφος.
 4. Συνδέστε με την ηλεκτροδότηση και κόντε έλεγχο.

PO WSTĘP I GWARANCJA
Dziękujemy za wybór i zakup produktu V-TAC. V-TAC będzie Ci służyć najlepiej. Proszę przeczytać te instrukcje uważnie przed przystąpieniem do zainstalowania i zachować ją do użytku w przyszłości. Jeśli masz jakies pytania, proszę skontaktować się z naszym Przestawicielem lub z dystrybutorem, od którego kupiłeś produkt. Oni są przeszkoleni i gotowi udzielić Ci pomocy. Gwarancja ważna jest 3 lata od zakupu. Gwarancja nie obejmuje uszkodzeń wynikających z niewłaściwego zainstalowania lub nadzwyczajnego zużycia. Spróka nie ponosi odpowiedzialności za ewentualne szkody spowodowane na powierzchniach podczas instalacji lub demontażu. Produkty są odpowiednie do eksploatacji 10-12 godzin dziennie. Wykorzystanie produktu 24 godziny dziennie prowadzi do unieważnienia gwarancji. Gwarancja obejmuje jedynie wady powstałe z przyczyn tkwiących w produkcie.

Gwarancja ważna jest 3 lata od zakupu. Gwarancja nie obejmuje uszkodzeń wynikających z niewłaściwego zainstalowania lub nadzwyczajnego zużycia. Spróka nie ponosi odpowiedzialności za ewentualne szkody spowodowane na powierzchniach podczas instalacji lub demontażu. Produkty są odpowiednie do eksploatacji 10-12 godzin dziennie. Wykorzystanie produktu 24 godziny dziennie prowadzi do unieważnienia gwarancji. Gwarancja obejmuje jedynie wady powstałe z przyczyn tkwiących w produkcie.

- ! OSTREZENIE**
- Przed przystąpieniem do instalacji, upewnij się, że zasilanie jest odłączone.
 - Instalacja powinna być wykonana przez wykwalifikowanego elektryka.
 - Proszę zachować tę instrukcję do użytku w przyszłości.

- INSTRUKCJA INSTALACJI**
1. Otwórz lampę i wkładź żarówkę do lampy
 2. Podłącz kable zasilające do gniazda zasilającego (skrzynia nie jest włączona).
 3. Ustaw obudowę lampy na ziemi.
 4. Włącz i zbadaj.

HU BEVEZETÉS ÉS GARANCIA
Köszönjük, hogy választotta és megvásárolta a V-TAC terméket. V-TAC nyújtja Önnek a legjobb szolgáltatást. Kérjük, a szerelés előtt figyelmesen olvassa el ezeket az utasításokat és ővja ezt a kézikönyvet későbbi használatra. Ha további kérdései vannak, kérjük, forduljon forgalmazójához vagy helyi eladójához, akitől megvásárolta a terméket. Ők készítettek és készek a legjobb szolgálatra.

A jótállás a vásárlás napjától számítva 3 évig érvényes. A garancia nem vonatkozik a helytelen szerelés vagy az abnormalis kopás okozta károokra. A cég nem vállal semmilyen garanciát a felület károsodásáért, a termék helytelen eltávolításáért és szereléséért. A termékek 10-12 óráis napi üzemeltetésre alkalmasak. A termék napi 24 óráis felhasználása érvényteleníti a garanciát. Ez a termék garanciája csak a gyártási hibákra vonatkozik.

- ! FIGYÁZAT**
- A szerelés előtt győződjön meg róla, hogy a készülék kikapcsol állapotban van.
 - Csak szakképzett villanyszerelő szerelje fel.
 - Tartsa ezt a kézikönyvet a későbbi tájékoztatásra.

- FELSZERELÉSI UTASÍTÁS**
1. Nyissa ki a lámpát, és szerelje be az izzót a lámpatestbe.
 2. Csatlakoztassa a tápvezetékeket a csatlakozóhoz (a doboz nincs mellékelve).
 3. Rögzítse a lámpatestet a talajhoz.
 4. Kapcsolja be és tesztelje.

IT INTRODUZIONE E GARANCIA
Grazie per aver scelto e acquistato il prodotto della V-TAC. La V-TAC Le servirà nel miglior modo possibile. Si prega di leggere attentamente queste istruzioni prima di iniziare l'installazione e di conservare questo manuale a portata di mano per riferimenti futuri. In caso di qualunque altra domanda si prega di contattare il nostro rivenditore o il distributore locale da chi è stato acquistato il prodotto. Loro sono addestrati e pronti a servirli nel miglior modo possibile.

La garanzia è valida per 3 anni dalla data d'acquisto. La garanzia non si applica ai danni provocati dall'installazione errata o dall'usura anormale. L'azienda non fornisce alcuna garanzia per danni a qualsiasi superficie a causa della rimozione e dell'installazione errata del prodotto. I prodotti sono adatti per 10-12 ore di funzionamento quotidiano. L'utilizzo del prodotto per 24 ore al giorno annulla la garanzia. La garanzia di questo prodotto è valida soltanto per difetti di fabbricazione.

- ! ATTENZIONE**
- Assicurarsi che l'alimentazione sia spenta prima dell'installazione.
 - L'installazione deve essere eseguita esclusivamente da un elettricista certificato.
 - Tenere questo manuale a portata di mano per riferimenti futuri.

- INSTRUKCII ZA INSTALACIJA**
1. Aprire la lampada e installare la lampadina nella lampada.
 2. Collegare i cavi di alimentazione con il terminale (la scatola non è inclusa).
 3. Fissare il corpo della lampada a terra.
 4. Accendere ed eseguire i test.

RO INTRODUCERE, GARANTIA
Vă mulțumim că ați ales și cumpărat acest produs de luminat cu diodă al V-TAC. V-TAC vă va fi de un mare folos, utilizându-l în modul cel mai potrivit posibil. Vă rugăm să citiți aceste instrucțiuni cu atenție, înainte să începeți instalarea, și păstrați-le pentru că s-ar putea să fie necesar să le recitiți. Dacă aveți și alte întrebări, luați legătura cu dealer-ul nostru sau cu comerciantul de la care v-ați achiziționat produsul. Aceștia sunt bine instruiți și întotdeauna sunt disponibili să vă servescă în modul cel mai bun posibil.

Garantia este valabilă pe un termen de 3 ani din data achiziționării produsului. Garantia însă nu se aplică cu privire la daunele cauzate de instalare incorrectă sau care rezultă din uzura anormală de utilizare. Societatea nu acordă garanție pentru daune produse pe suprafețe, indiferent de tipul acestora, care se datorazăă îndepărtării sau montării incorrecte a produsului. Aceste produse sunt potrivite pentru exploatare continuă timp de 10-12 ore pe zi. Exploatarea produsului timp de 24 de ore fără întrerupere, poate duce la pierderea garanției. Pentru acest produs, garanția se acordă numai pentru defecte de fabricație.

- ! AVERTIZARE**
- Asigurați-vă că ați întrerupt curentul electric înainte să începeți orice operațiune de instalare.
 - Instalarea trebuie executată numai de către un electrician autorizat.
 - Păstrați aceste instrucțiuni în limba română, pentru a le putea consulta ulterior.

- INSTRUCIUNI DE INSTALARE**
1. Deschideți lampa și instalați becul acesteia.
 2. Prindeți în element cabinetul de alimentare cu curent electric (cutia nu este conectată).
 3. Fixați de pământ corpul lămpii.
 4. După ce o puneți în funcțiune o puteți încerca.

In case of any query/issue with the product, please reach out to us at:
support@v-tac.eu

For More products range, inquiry please contact our distributor or nearest dealers. V-TAC EUROPE LTD
Bulgaria, Plovdiv 4000, bul.L.Karavelov 9B