

# INSTALLATION INSTRUCTION

## LED LINEAR HANGING LIGHT (NON LINKABLE)



- Before installation, maintenance or lamp replacement, ensure that the mains supply to the luminaire is switched off and the circuit supply fuses are removed or the circuit breaker is turned off.
- It is recommended that only a qualified electrical contractor carries out the installation of this luminaire and that the luminaire is installed in compliance with the current edition of the IEE Wiring Regulations.
- The person carrying out the installation is to check and verify that the total load on the circuit, including that of this luminaire does not exceed the rating of the circuit cable, fuse or circuit breaker.
- Where applicable, careful consideration should be taken during installation to ensure that all fixings and/or suspensions are of a suitable size for the luminaire being installed.

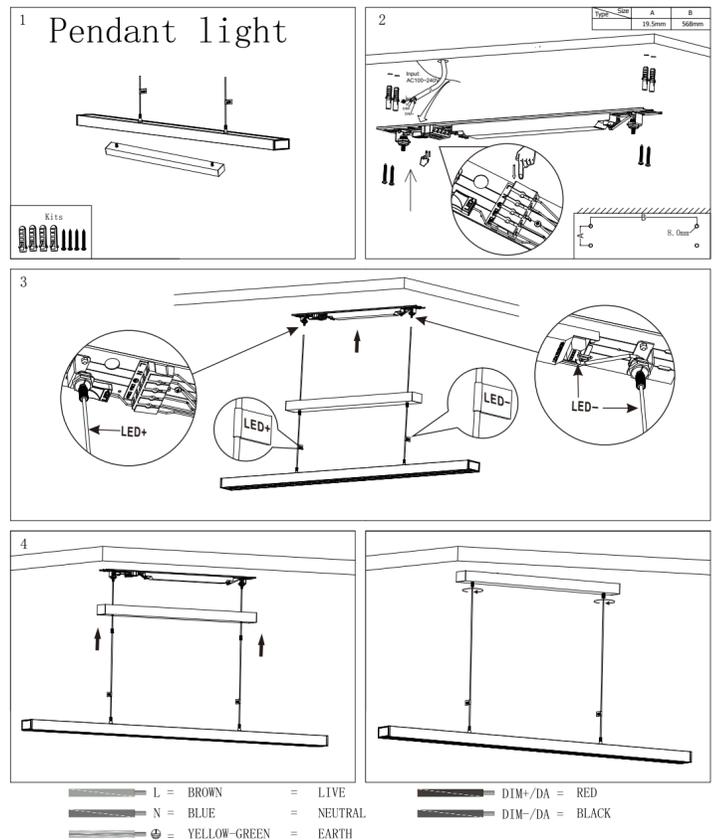
### TECHNICAL DATA:

MODEL NO	WATTS	INPUT VOLTAGE	PF	LUMENS (LM)	BEAM ANGLE	IP Rating	CRI	DIMENSION(mm)	WARRANTY
VT-7-61	30W↑/30W↓	100-240V/ 50/60Hz	>0.9	3300lm↑/3300lm↓	110°↑/50°↓	IP20	>80	1179x64x35mm	5 YEARS

### RATINGS:

- All luminaires are manufactured & tested in compliance with the requirement contained within BS EN 60598 and are CE marked.
- All luminaires that are of Class 1 construction and that are marked accordingly, MUST be earthed.
- All luminaires are designed to operate at 100-240Volts AC +15% = 277Volts. Do not operate outside these voltages.
- All luminaires are only suitable for applications within their rated Ingress Protection limits as stated.
- This luminaire is designed for internal use only.

### INSTALLATION DIAGRAM:



**EN INTRODUCTION & WARRANTY**  
Thank you for selecting and buying V-TAC product. V-TAC will serve you the best. Please read these instructions carefully before starting the installing and keep this manual handy for future reference. If you have any other query, please contact our dealer or local vendor from whom you have purchased the product. They are trained and ready to serve you at the best.

The warranty is valid for 5 years from the date of purchase. The warranty does not apply to damage caused by incorrect installation or abnormal wear and tear. The company gives no warranty against damage to any surface due to incorrect removal and installation of the product. The products are suitable for 10-12 Hours Daily operation. Usage of product for 24 Hours a day would void the warranty. This product is warranted for manufacturing defects only.

### INSTALLATION INSTRUCTION

- Step 1: Check each part as pic1 showed once open the carton.
- Step 2: Insert power cable into the terminal, then fix on the ceiling like picture 2
- Step 3: Insert the Cable LED+, LED- into the socket like picture 3 showed
- Step 4: Screw and fix the canopy of driver like picture 4.

**FR INTRODUCTION & GARANTIE**  
Merci d'avoir choisi et acheté un produit à V-TAC. V-TAC vous offrira le meilleur. Veuillez lire attentivement ces instructions avant de commencer l'installation et conservez ce manuel à portée de main pour référence ultérieure. Si vous avez d'autres questions, veuillez contacter notre distributeur ou le fournisseur local auprès duquel vous avez acheté le produit. Ils sont formés et prêts à vous servir au mieux.

La garantie est valable pour une période de 5 ans à compter de la date d'achat. La garantie ne s'applique pas à des dommages causés par une installation incorrecte ou une utilisation anormale. La société ne donne aucune garantie pour des dommages causés à une surface en raison d'un enlèvement et d'une installation incorrects du produit. Les produits sont conçus pour une exploitation quotidienne de 10-12 heures. L'utilisation du produit pendant 24 heures par jour annule la garantie. Ce produit est couvert par une garantie pour des défauts de fabrication seulement.

### INSTRUCTION D'INSTALLATION

- Étape 1: Avant l'installation, vérifiez si les pièces nécessaires sont disponibles à l'intérieur de la boîte. Image 1
- Étape 2: Insérer le câble d'alimentation dans la borne, ensuite le fixer au plafond. Image 2
- Étape 3: Insérer le câble LED+, LED- dans la prise. Image 3
- Étape 4: Visser et fixer le couvercle au conducteur. Image 4.

**DE EINFÜHRUNG UND GEBRAUCHSANWEISUNG**  
Wir danken Ihnen, dass Sie ein V-TAC LED-Produkt ausgewählt und gekauft haben. V-TAC wird Ihnen die besten Dienste erweisen. Lesen Sie, bitte, diese Gebrauchsanweisung vor der Montage aufmerksam durch und halten Sie sie für Auskünfte in der Zukunft parat. Sollten Sie weitere Fragen haben, kontaktieren Sie, bitte, unseren lokalen Händler oder Verkäufer, von dem Sie das Produkt gekauft haben. Sie sind ausgebildet und bereit Sie auf die bestmögliche Art und Weise zu unterstützen.

Die Gewährleistungsfrist beträgt 5 Jahre ab dem Kaufdatum. Die Gewährleistung besteht sich nicht auf Schäden, die durch unsachgemäße Montage oder ungewöhnliche Abnutzung und Verschleiß verursacht worden sind. Das Unternehmen gewährt keine Garantie für durch unsachgemäßen Produktabbau oder unsachgemäße Montage entstandene Schäden an jeglichen Oberflächen. Die Produkte sind für eine Nutzung von bis zu 10-12 Stunden täglich geeignet. Eine tägliche, 24-stündige Nutzung schließt die Gewährleistung aus. Diese Gewährleistung gilt nur für Herstellungsängel.

### Installationsanforderungen/ Anleitung

- Schritt 1: Vor Beginn der Montage überprüfen Sie, ob alle notwendigen Teile im Schachtel vorhanden sind. Abb. 1
- Schritt 2: Stecken Sie das Versorgungs-kabel in die Terminalklemme und danach befestigen Sie ihn an die Decke. Abb. 2
- Schritt 3: Stecken Sie das Kabel LED+, LED-, in die Buchse. Abb. 3
- Schritt 4: Schrauben und befestigen Sie die Abdeckung des Drivers. Abb. 4.

**BG ВЪВЕДЕНИЕ И ГАРАНЦИЯ**  
Благодарим ви, че избрахте и закупихте светодиодния продукт на Ви-Тек (V-TAC). Ви-Тек (V-TAC) ще ви послужи по най-добрия възможен начин. Моля прочетете тези инструкции внимателно преди инсталацията и съхранявайте ръководството за бъдещи справки. Ако имате други въпроси, моля свържете се с нашия дилър или с местния търговец, от който сте закупили продукта. Те са обучени и са готови да ви послужат по най-добрия начин.

Гаранцията е валидна за период от 5 години след датата на закупуване. Гаранцията не се прилага по отношение на щети, причинени поради неправилен монтаж или необичайно износване. Дружеството не предоставя гаранция срещу щети по кабелите и да е повърхност поради неправилното отстраняване и монтаж на продукта. Продуктите са подходящи за 10-12 часа експлоатация на ден. Експлоатацията на продукт в продължение на 24 часа води до обесиване на гаранцията. Гаранцията за този продукт се дава само за производствени дефекти.

### ИНСТРУКЦИИ ЗА ИНСТАЛАЦИЯ

- Слика 1: Преди монтажа проверете дали необходимите частите са налични в кутията. Снимка 1
- Слика 2: Вкарвайте захранващия кабел в терминалната клемма, след това го фиксирайте към тавана. Снимка 2
- Слика 3: Поставете кабела LED+, LED- в гнездото. Снимка 3
- Слика 4: Завийте и фиксирайте капачка на драйвера. Снимка 4.

**HR UVOD I JAMSTVO**  
Hvala vam, što ste odabrali i kupili svjetiljku tvrtke Vi-Tek (V-TAC). Vi-Tek (V-TAC) će vam poslužiti na najbolji mogući način. Molimo, pažljivo pročitate ove upute prije instalacije i spremite upute za buduću uporabu. Ako imate dodatnih pitanja, molimo obratite se našem prodavaču ili lokalnom trgovcu gdje ste kupili ovaj proizvod. Oni su osposobljeni i spremni vam pomoćnu na najbolji način.

Jamstvo za ovaj proizvod vrijedi za razdoblje od 5 godina, računajući od dana kupnje. Jamstvo se ne odnosi na štetu, nastalu nepravilnom ugradnjom ili neobičajnim habanjem. Tvrtka ne jamči za štete koje nastanu po bilo kojoj površini proizvoda, zbog nepravilne demontaže odnosno i ugradnje proizvoda. Ovi proizvodi su prikladni za 10-12 sati rada dnevno. Uporaba proizvoda 24 sata dnevno čini ovo jamstvo nevažeće. Jamstvo za ovaj proizvod dano je samo za nedostatke koji su nastali samom tijekom njegove proizvodnje.

### UPUTE ZA UGRADNJU

- Korak 1: Prije ugradnje prvo provjerite dali se svi potrebni dijelovi nalaze u kutiji. Slika 1
- Korak 2: Uvucite kabel za napajanje u priključnu stezaljku, onda ga pričvrstite na strop. Slika 2
- Korak 3: Postavite kabel LED + LED- u utor. Slika 3
- Korak 4: Pričvrstite i fiksirajte poklopac drajvera. Slika 4.

**PT INTRODUÇÃO E GARANTIA**  
Agradecemos que escolheu e adquiriu o produto da V-TAC. A V-TAC irá servir-lhe da melhor maneira possível. Por favor, leia atentamente estas instruções antes da instalação e mantenha este manual para referência no futuro. Se tiver outras dúvidas, entre em contacto com o nosso revendedor ou comerciante local de quem adquiriu o produto. Eles são formados e estão prontos para lhe serem úteis da melhor maneira possível.

A garantia é válida por um período de 5 anos a partir da data de compra. A garantia não se aplica a danos causados devido a uma instalação incorrecta ou desgaste involuntar. A empresa não dá nenhuma garantia por danos de qualquer superfície devido à inadequada remoção e instalação do produto. Os produtos são apropriados para exploração durante 10-12 horas por dia. A exploração do produto durante 24 horas leva à invalidação da garantia. Este produto tem uma garantia a penas para defeitos de fabricação.

### INSTRUÇÕES DE INSTALAÇÃO

- Passo 1: Antes da instalação, verifique se as peças necessárias estão disponíveis na caixa. Fotografia 1
- Passo 2: Insira o cabo de alimentação no terminal, em seguida, fixe-o ao teto. Fotografia 2
- Passo 3: Insira o cabo LED +, LED- na tomada. Fotografia 3
- Passo 4: Aparafuse e fixe a tampa do driver. Fotografia 4.

**HU BEVEZETÉS ÉS GARANCIA**  
Köszönjük, hogy választotta és megvásárolta a V-TAC terméket. V-TAC nyújtja Önnek a legjobb szolgálatot. Kérjük, a szerelés előtt figyelmesen olvassa el ezeket az utasításokat és ővja ezt a kézikönyvet későbbi használatra. Ha további kérdései vannak, kérjük, forduljon forgalmazójához vagy helyi eladójához, akitől megvásárolta a terméket. Ők képzettek és készek a legjobb szolgálatra.

A jótállás a vásárlás napjától számítva 5 évig érvényes. A garancia nem vonatkozik a helytelen szerelés vagy az abnormalis kopás okozta károkra. A cég nem vállal semmilyen garanciát a felület károsodásáért, a termék helytelen eltávolításáért és szereléséért. A terméknek 10-12 órás napi üzemetelésre alkalmasak. A termék napi 24 órá felhasználása érvényteleníti a garanciát. Ez a termék garanciája csak a gyártási hibákra vonatkozik.

### FELSZERELÉSI UTASÍTÁS

- 1. Lépés: Szerelés előtt ellenőrizze, hogy a részek teljes száma meg van-e a dobozban. 1. kép
- 2. Lépés: Helyezze be a tápkábelt a terminálba, majd rögzítse a mennyezetre. 2. kép
- 3. Lépés: Helyezze a kábel LED +, LED -et a foglalatba. 3. kép
- 4. Lépés: Csavarja meg és rögzítse a meghajtó fedelét. 4. kép

**IT INTRODUZIONE E GARANZIA**  
Grazie per aver scelto e acquistato il prodotto della V-TAC. La V-TAC Le servirà nel miglior modo possibile. Si prega di leggere attentamente queste istruzioni prima di iniziare l'installazione e di conservare questo manuale a portata di mano per riferimenti futuri. In caso di qualunque altra domanda si prega di contattare il nostro rivenditore o il distributore locale da chi è stato acquistato il prodotto. Loro sono addestrati e pronti a servirvi nel miglior modo possibile.

La garanzia è valida per 5 anni dalla data d'acquisto. La garanzia non si applica ai danni provocati dall'installazione errata o dall'usura anomala. L'azienda non fornisce alcuna garanzia per danni a qualsiasi superficie a causa della rimozione e dell'installazione errata del prodotto. I prodotti sono adatti per 10-12 ore di funzionamento quotidiano. L'utilizzo del prodotto per 24 ore al giorno annulla la garanzia. La garanzia di questo prodotto è valida soltanto per difetti di fabbricazione.

### ISTRUZIONI PER L'INSTALLAZIONE

- Passo 1: Prima dell'installazione, controllare se le parti richieste sono disponibili nella confezione. L'immagine 1.
- Passo 2: Inserire il cavo di alimentazione nel terminale, quindi fissare al soffitto. L'immagine 2.
- Passo 3: Inserire il cavo LED +, LED- nella presa. L'immagine 3.
- Passo 4: Avvitare e fissare il coperchio del driver. L'immagine 4.

**RO INTRODUCERE, GARANTIA**  
Vă mulțumim că ați ales și ați cumpărat acest produs de iluminat cu diodă la V-TAC. V-TAC vă va fi de un mare folos, utilizându-l în modul cel mai potrivit posibil. Vă rugăm să citiți aceste instrucțiuni cu atenție, înainte să începeți instalarea, și păstrați-le pentru că s-ar putea să fie necesar să le recitiți. Dacă aveți și alte întrebări, luați legătură cu dealer-ul nostru sau cu comerciantul de la care v-ați achiziționat produsul. Aceștia sunt bine instruiți și întodeauna sunt disponibili să vă servescă în modul cel mai bun posibil.

Garantia este valabilă pe un termen de 5 ani din data achizițării produsului. Garanția însă nu se aplică cu privire la daunele cauzate de instalare incorrectă sau care rezultă din uzura anormală de utilizare. Societatea nu acordă garanție pentru daune produse pe suprafețe, indiferent de tipul acestora, care se datorează îndepărtării sau montării incorrecte a produsului. Aceste produse sunt potrivite pentru exploatare continuă timp de 10-12 ore pe zi. Exploatarea produsului timp de 24 de ore fără întrerupere, poate duce la pierderea garanției. Pentru acest produs, garanția se acordă numai pentru defecte de fabricație.

### INSTRUCȚIUNI DE INSTALARE

- Pașul 1: Înainte să începeți montajul, asigurați-vă că toate piesele necesare sunt disponibile în cutia de ambalaj. Fotografia 1
- Pașul 1: Introduceți cablul de alimentare în clema terminală și fixați-l de tavan. Fotografia 2
- Pașul 2: Insertiți cablul LED +, LED- în priză. Fotografia 3
- Pașul 4: Rotiți și fixați bine capacul driverului. Fotografia 4.

**GR ΕΙΣΑΓΩΓΗ - ΕΓΓΥΗΣΗ**  
Σας ευχαριστούμε για το ότι επιλέξατε και αγοράσατε το φωτοδιόδικο προϊόν της Βi-TAK(V-TAC). Η Βi-TAK (V-TAC) θα σας εξυπηρετήσει με τον καλύτερο δυνατό τρόπο. Παρακαλούμε να διαβάσετε προσεκτικά τις οδηγίες μας προτού τοποθετήσετε και διατηρήσετε τις οδηγίες για τη μέγιστη ενημέρωσή σας. Αν έχετε άλλα ερωτήματα και απορίες, παρακαλούμε να έλθετε σε επαφή με τον προμηθευτή μας ή με τον εγκύριο έμπορο από τον οποίο αγοράσατε το προϊόν. Αυτοί εκπαιδευτηκαν κατάλληλα και είναι πρόθυμοι να σας εξυπηρετήσουν με τον καλύτερο τρόπο.

Η εγγύηση ισχύει για περίοδο 5 ετών από την ημερομηνία της αγοράς. Η εγγύηση δεν εφαρμόζεται σε περίπτωση που προκληθούν ζημιές εξαιτίας λάθους τοποθέτησης ή συντήρησης ή φθοράς. Η εταιρεία δεν παρέχει εγγύηση για ζημιές σε οποιαδήποτε επιφάνεια εξαιτίας της λάθος απομάκρυνσης ή τοποθέτησης του προϊόντος. Το προϊόν είναι κατάλληλο για χρήση 10-12 ωρών την ημέρα. Η χρήση του προϊόντος επί 24 ώρες έχει ως αποτέλεσμα την ακύρωση της εγγύησης. Η εγγύηση του προϊόντος αφορά μόνο το ελαττώματα της παραγωγής.

### ΟΔΗΓΙΕΣ ΓΙΑ ΤΗΝ ΤΟΠΟΘΕΤΗΣΗ

- Βήμα 1: Πριν τη τοποθέτηση, ελέγξτε αν το αναοιρητό εξαρτήματα είναι διαθέσιμα στο κουτί. Φωτογραφία 1.
- Βήμα 2: Βάλτε το καλώδιο στη σύνδεση του terminal και στη συνέχεια στερεοποιήστε το στην οροφή. Φωτογραφία 2.
- Βήμα 3: Τοποθετήστε το καλώδιο LED +, LED- στη φάση. Φωτογραφία 3.
- Βήμα 4: Βιδώστε και στερεοποιήστε το καπάκι του driver. Φωτογραφία 4.

**PO WSTĘP I GWARANCJA**  
Dziękujemy za wybór i zakup produktu V-TAC. V-TAC będzie Ci służyć najlepiej. Proszę przeczytać te instrukcje uważnie przed przystąpieniem do zainstalowania i zachować ją do użytku w przyszłości. Jeśli masz jakieś pytania, proszę skontaktować się z naszym Przedstawicielem lub z dystrybutorem, od którego kupiłeś produkt. Oni są przeszkoleni i gotowi udzielić Ci pomocy.

Gwarancja ważna jest 5 lata od zakupu. Gwarancja nie obejmuje uszkodzeń wynikających z niewłaściwego zainstalowania lub nadzwyczajnego zużycia. Spółka nie ponosi odpowiedzialności za ewentualne szkody spowodowane na powierzchniach podczas instalacji lub demontażu. Łączny czas świecenia opraw w ciągu doby nie może przekroczyć 10-12 godzin. 24-godzinna eksploatacja produktu prowadzi do unieważnienia gwarancji. Gwarancja obejmuje jedynie wady powstałe z przyczyn tkwiących w produkcie.

### INSTRUKCJA INSTALACJI

- Krok 1: Przed montażem należy sprawdzić kompletność niezbędnych elementów w opakowaniu. Rys. 1.
- Krok 2: Podłącz przewód zasilający do kostki zaciskowej, następnie przymocuj go do sufitu. Rys. 2
- Krok 3: Włóż kabel LED +, LED- do gniazda. Rys. 3
- Krok 4: Dokręć i przymocuj osłonę sterownika. Rys. 4.

### INTRODUCTION & GARANTIE

Le agradecemos que ha elegido y adquirido la bombilla de diodos emisores de luz de V-TAC. V-TAC le servirá del mejor modo posible. Pedimos que antes de comenzar la instalación lea atentamente las presentes instrucciones y las guarde en un lugar adecuado para consultas próximas. En caso de dudas o preguntas, póngase, por favor, en contacto con el representante o suministrador más cercano de quien ha comprado el producto. Él será debidamente instruido y dispuesto para atenderle de la mejor manera posible.

La garantía tendrá una duración de 5 años, contados a partir de la fecha de la compra. La garantía no será aplicable a daños ocasionados por instalación incorrecta o gasto inusual. La empresa no otorgará garantía para daños de superficies de cualquier tipo generados por su eliminación e instalación incorrectas. Los productos tendrán explotación adecuada durante unos 10-12 horas diarias. La explotación de 24 horas diarias llevará a la anulación de la garantía. La garantía cubrirá solo defectos de producción de fabricación.

### INSTRUCCIONES DE INSTALACION

- Passo 1: Antes de empezar la instalación (el montaje), verifique si las piezas necesarias están disponibles dentro de la caja. Foto 1
- Passo 2: Inserte el cable de alimentación en el terminal, luego fíjelo al techo. Cuadro 2
- Passo 3: Inserte el Cable LED +, LED- en el zócalo. Cuadro 3
- Passo 4: Atornille y fije el dosel del conductor. Imagen 4.

In case of any query/issue with the product, please reach out to us at: support@v-tac.eu

For More products range, inquiry please contact our distributor or nearest dealers. V-TAC EUROPE LTD Bulgaria, Plovdiv 4000, bul.L.Karavelov 98